

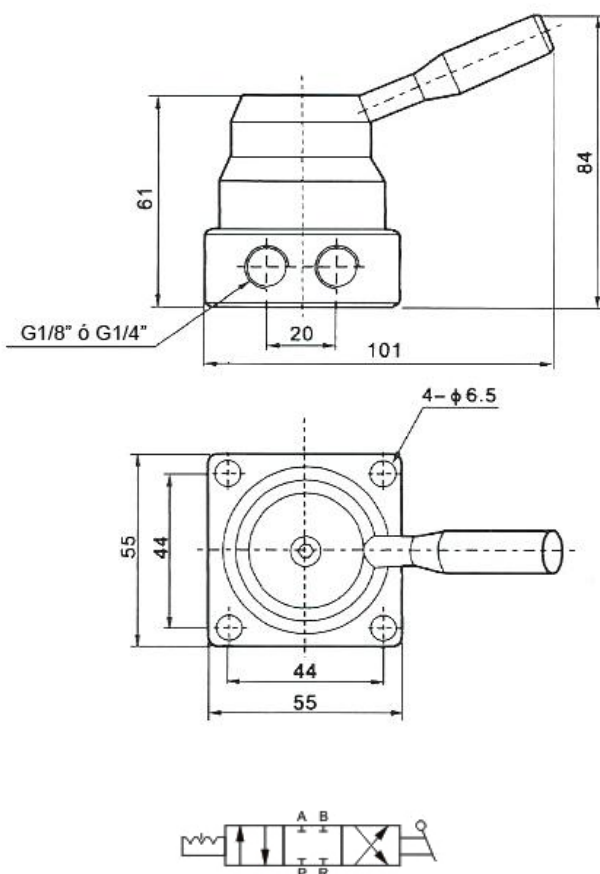
1.704 – VPA 4/2 1/8"

1.705 – VPA 4/2 1/4"

Válvula a palanca 4/2



Modelo	1.704 - VPA 4/2 1/8"	1.705 - VPA 4/2 1/4"
Fluido	Aire Comprimido a 40 Micrones	
Tipo	Válvula a Palanca Rotante 4/3 Centro Cerrado	
Sección	18 mm ² (CV = 1.00)	
Rosca	1/8"	1/4"
Presión de Trabajo	0 a 8 bar	
Máxima Presión	12 bar	
Temperatura de Trabajo	0 a 60 °C	



Darío Martín Carolina SRL

Cnel. Martiniano Chilavert 680
(1714) Ituzaingó, Buenos Aires, Argentina

Tel: (011) 4661-1955
ventas@dmc-srl.com.ar
www.dmc-srl.com.ar