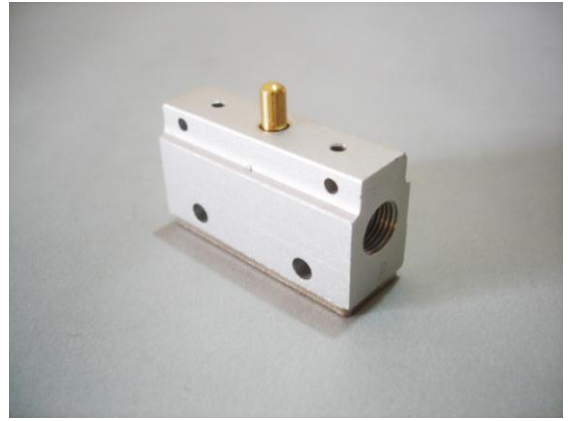
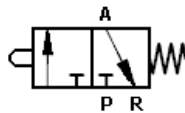
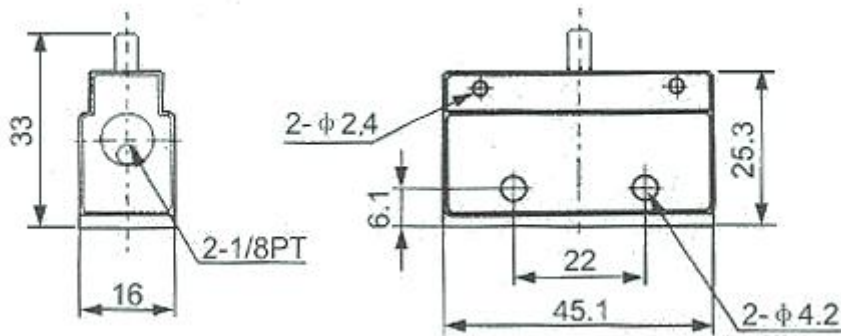


1.711 – VP 3/2 1/8"

Válvula a palpador 3/2 1/8"



Modelo	1.711 - VP 3/2 1/8"
Fluido	Aire Comprimido a 40 Micrones
Accionamiento	Palpador (sin retención)
Tipo	Válvula 3/2 normal cerrada
Rosca	Conexión 1/8"
Presión de Trabajo	0 a 8 bar
Temperatura de Trabajo	0 a 70°C



Darío Martín Carolina SRL

Cnel. Martiniano Chilavert 680
(1714) Ituzaingó, Buenos Aires, Argentina

Tel: (011) 4661-1955
ventas@dmc-srl.com.ar
www.dmc-srl.com.ar