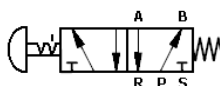
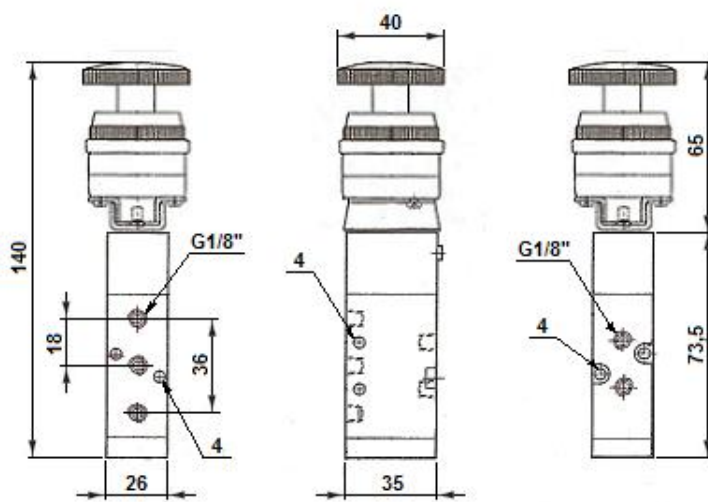


1.753 – VPUR 5/2 1/8"

Válvula pulsador con retención 5/2 1/8"



Modelo	1.753 - VPUR 5/2 1/8"
Fluido	Aire Comprimido a 40 Micrones
Accionamiento	Pulsador manual con retención
Tipo	5/2 Vías Monoestable
Sección	12 mm ²
Caudal	660 l/min.
Rosca	Conexiones 1/8"
Presión de Trabajo	1,5 a 8 bar
Máxima Presión	12 bar
Temperatura de Trabajo	0 a 50 °C
Material del Cuerpo	Aluminio
Material de los Sellos	NBR



DMC

Darío Martín Carolina SRL

Cnel. Martiniano Chilavert 680
(1714) Ituzaingó, Buenos Aires, Argentina

Tel: (011) 4661-1955
ventas@dmc-srl.com.ar
www.dmc-srl.com.ar