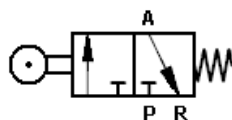
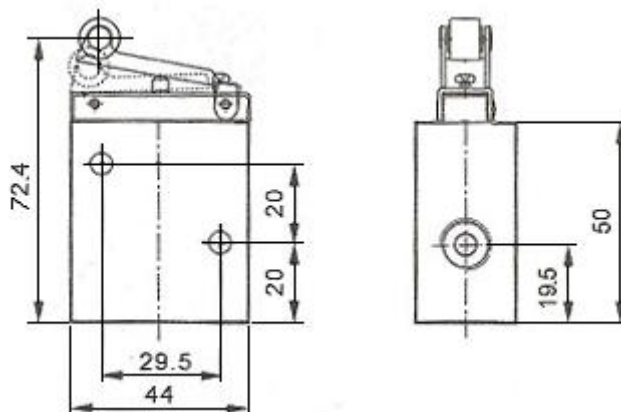


## 1.772 – VRO 3/2 1/4"

### Válvula a rodillo 3/2 1/4"



Modelo	1.772 - VRO 3/2 1/4"
Fluido	Aire Comprimido a 40 Micrones
Accionamiento	Rodillo mecánico
Tipo	Válvula 3/2 normal cerrada
Rosca	Conexión 1/4"
Presión de Trabajo	0 a 8 bar
Temperatura de Trabajo	0 a 70°C



Darío Martín Carolina SRL

Cnel. Martiniano Chilavert 680  
(1714) Ituzaingó, Buenos Aires, Argentina

Tel: (011) 4661-1955  
ventas@dmc-srl.com.ar  
www.dmc-srl.com.ar