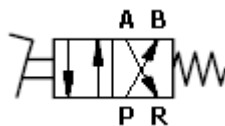
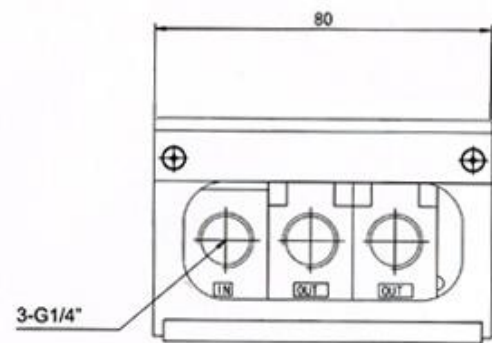
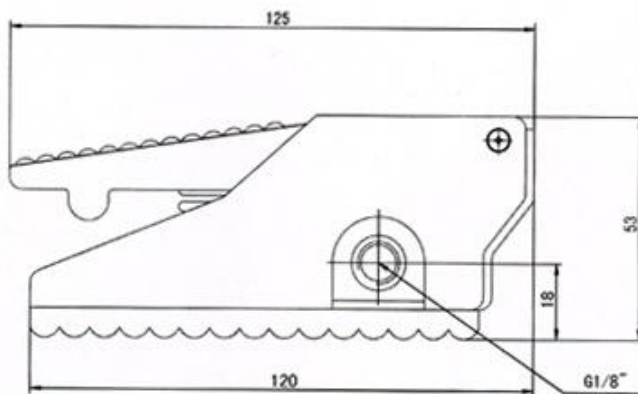


## 1.782 – VPE 4/2 1/4"

### Válvula pedal 4/2 vías 1/4"



<b>Modelo</b>	<b>1.782 - VPE 4/2 1/4"</b>
Fluido	Aire Comprimido
Tipo	5/2 Vías, Acción Directa
Sección	16 mm <sup>2</sup>
Caudal	880 l/min
Rosca	Conexiones de 1/4"
Presión de Trabajo	1,5 a 8 bar
Máxima Presión	12 bar
Temperatura de Trabajo	0 a 50 °C



**DMC**

Darío Martín Carolina SRL

Cnel. Martiniano Chilavert 680  
(1714) Ituzaingó, Buenos Aires, Argentina

Tel: (011) 4661-1955  
ventas@dmc-srl.com.ar  
www.dmc-srl.com.ar