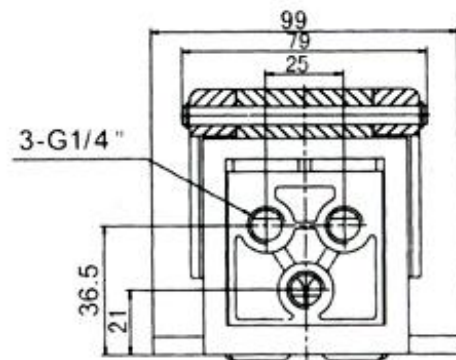
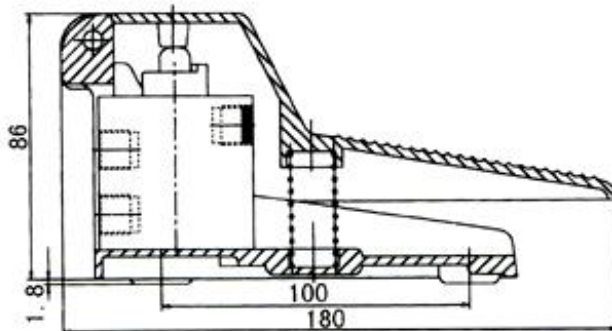


1.784 – VPE 5/2 1/4"

Válvula pedal 5/2 vías 1/4"



Modelo	1.784 - VPE 5/2 1/4"
Fluido	Aire Comprimido Sin Lubricación
Tipo	5/2 Vías, Acción Directa
Sección	20 mm ²
Caudal	1.100 l/min
Rosca	Conexiones de 1/4"
Presión de Trabajo	1,5 a 8 bar
Máxima Presión	12 bar
Temperatura de Trabajo	0 a 50 °C



Darío Martín Carolina SRL

Cnel. Martiniano Chilavert 680
(1714) Ituzaingó, Buenos Aires, Argentina

Tel: (011) 4661-1955
ventas@dmc-srl.com.ar
www.dmc-srl.com.ar