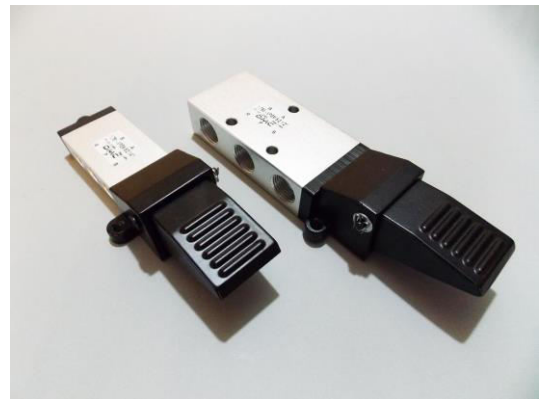


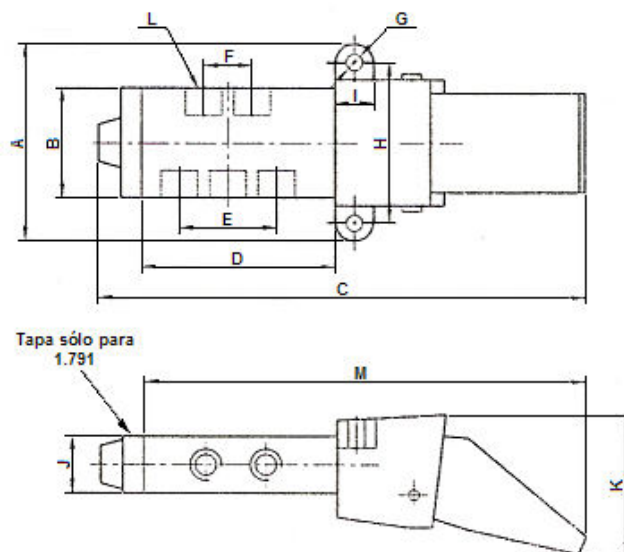
1.791 – VPEM 5/2 1/4"

1.793 – VPEM 5/2 1/2"

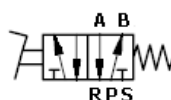
Válvula pedal manual



Modelo	1.791 - VPEM 5/2 1/4"	1.793 - VPEM 5/2 1/2"
Fluido	Aire Comprimido	
Tipo	Pedal 5/2 Vías Sin Retención	
Sección	20 mm <sup>2</sup>	
Caudal	1.100 l/min.	2.600 l/min.
Rosca	Conexiones de 1/4"	Conexiones de 1/2"
Presión de Trabajo	0,5 a 8 bar	
Máxima Presión	10 bar	
Temperatura de Trabajo	-5 a 55 °C	
Fuerza de Accionamiento	10 kg	
Vida Útil (10.000)	200	



Modelo \ Símbolo	A	B	C	D	E	F	G	H	I	J	K	L	M
1.791 - VPEM 5/2 1/4"	72	40	173	70	35,2	17,6	6	58,5	14	20,5	51	G 1/4"	158
1.793 - VPEM 5/2 1/2"	72	55	-	106	73	37	6	58,5	14	30	51	G 1/2"	206



Darío Martín Carolina SRL

Cnel. Martiniano Chilavert 680  
(1714) Ituzaingó, Buenos Aires, Argentina

Tel: (011) 4661-1955  
ventas@dmc-srl.com.ar

www.dmc-srl.com.ar