

1.852 – FRLC 1/4"

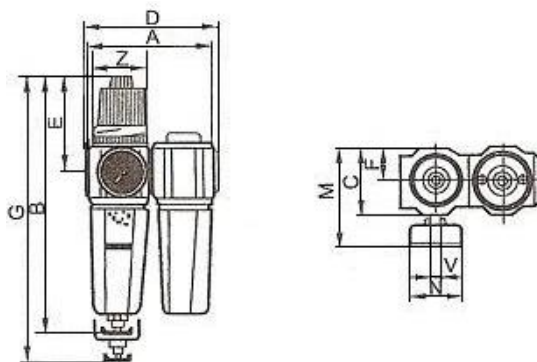
1.854 – FRLC 1/2"

1.856 – FRLC 1"

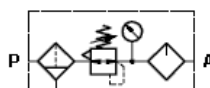
Filtro regulador lubricador,
purga manual y manómetro



Modelo	1.852 - FRLC 1/4"	1.854 - FRLC 1/2"	1.856 - FRLC 1"
Rango de Presión	0,5 a 10 bar		
Presión Máxima de Trabajo	16 bar		
Conexión	Rosca de 1/4"	Rosca de 1/2"	Rosca de 1"
Caudal	500 l/min	1.250 l/min	2.250 l/min
Protector de Vasos	No Disponible		
Material del Vaso	Policarbonato		
Filtro	50 Micrones		
Temperatura de Trabajo	5 a 60°C		
Capacidad del Filtro	25 cm3	75 cm3	200 cm3
Capacidad del Lubricador	40 cm3	120 cm3	300 cm3



Modelo / Símbolo	A	B	C	D	E	F	G	Z	V	N	M
1.852 - FRLC 1/4"	77,5	171	40	80	62	20	196	M30 X 1,5	G 1/4"	40	70
1.854 - FRLC 1/2"	120	252	60	120	95	30	292	M50 X 1,5	G 1/4"	50	95
1.856 - FRLC 1"	153	296	76	155	110	40	356	M67 X 1,5	G 1/4"	63	120



DMC

Darío Martín Carolina SRL

Cnel. Martiniano Chilavert 680
(1714) Ituzaingó, Buenos Aires, Argentina

Tel: (011) 4661-1955
ventas@dmc-srl.com.ar
www.dmc-srl.com.ar