

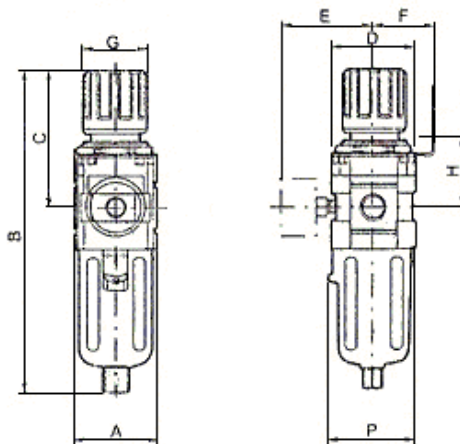
1.861 – FRA 3/4"

1.862 – FRA 1"

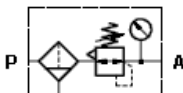
Filtro regulador, purga manual y manómetro



Modelo	1.861 - FRA 3/4"	1.862 - FRA 1"
Rango de Presión	0,5 a 8,5 bar	
Presión Máxima de Trabajo	10 bar	
Presión Máxima	15 bar	
Conexión	Rosca de 3/4"	Rosca de 1"
Caudal	4.000 l/min	5.500 l/min
Protector de Vasos	Disponible	
Material del Vaso	Policarbonato	
Filtro	25 Micrones	



Modelo / Símbolo	A	B	C	D	E	F	G	H	P
1.861 - FRA 3/4"	75	267	114	70	67	50	49	40	73
1.862 - FRA 1"	90	338	116	90	72	69,8	49	50	90



Darío Martín Carolina SRL

Cnel. Martiniano Chilavert 680
(1714) Ituzaingó, Buenos Aires, Argentina

Tel: (011) 4661-1955
ventas@dmc-srl.com.ar
www.dmc-srl.com.ar