

1.881 – FRC 1/4"

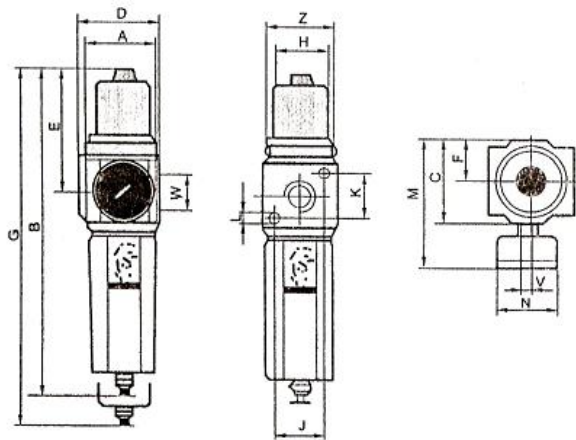
1.883 – FRC 1/2"

1.885 – FRC 1"

### Filtro regulador, purga manual y manómetro



Modelo	1.881 - FRC 1/4"	1.883 - FRC 1/2"	1.885 - FRC 1"
Rango de Presión	0,5 a 10 bar		
Presión Máxima de Trabajo	16 bar		
Conexión	Rosca de 1/4"	Rosca de 1/2"	Rosca de 1"
Caudal	500 l/min	1.250 l/min	2.250 l/min
Protector de Vasos	No Disponible		
Material del Vaso	Policarbonato		
Filtro	50 Micrones		
Temperatura de Trabajo	5 a 60°C		
Capacidad del Filtro	25 cm3	75 cm3	200 cm3



Modelo / Símbolo	A	B	C	D	E	F	G	J	K	L	Z	H	V	N	M
1.881 - FRC 1/4"	40	172	40	40	62	20	192	20	20	M4	M30 X 1,5	28	G 1/4"	40	70
1.883 - FRC 1/2"	60	252	60	60	95	30	292	35	35	M5	M50 X 1,5	45	G 1/4"	50	95
1.885 - FRC 1"	80	300	80	80	110	40	350	48	48	M6	M67 X 1,5	65	G 1/4"	63	120



Darío Martín Carolina SRL

Cnel. Martiniano Chilavert 680  
(1714) Ituzaingó, Buenos Aires, Argentina

Tel: (011) 4661-1955  
ventas@dmc-srl.com.ar  
www.dmc-srl.com.ar