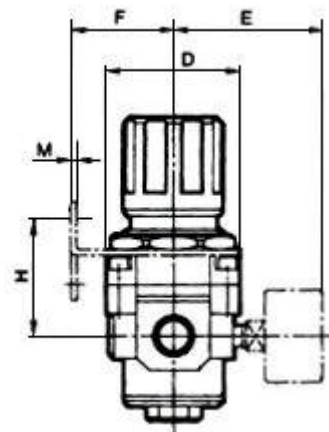
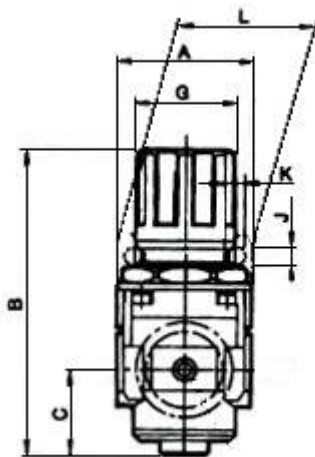


1.901 – RA 1/8"

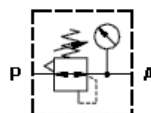
Regulador y manómetro



Modelo	1.901 - RA 1/8"
Fluido	Aire Comprimido
Rango de Presión	0,5 a 8,5 bar
Presión Máxima de Trabajo	15 bar
Conexión	Rosca de 1/8"
Caudal	550 l/min
Temperatura de Trabajo	5 a 60°C



Modelo / Símbolo	A	B	C	D	E	F	G	H	J	K	L	M
1.901 - RA 1/8"	40	93	17	40	56,8	30	31	44	5,4	15,4	55	2,3



Darío Martín Carolina SRL

Cnel. Martiniano Chilavert 680
(1714) Ituzaingó, Buenos Aires, Argentina

Tel: (011) 4661-1955
ventas@dmc-srl.com.ar
www.dmc-srl.com.ar