

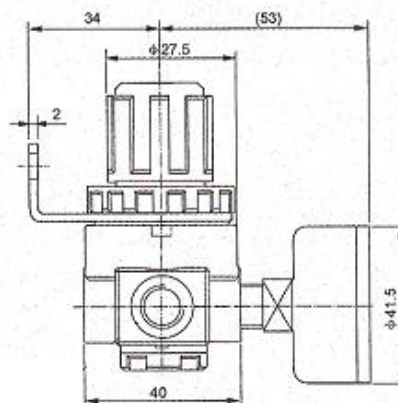
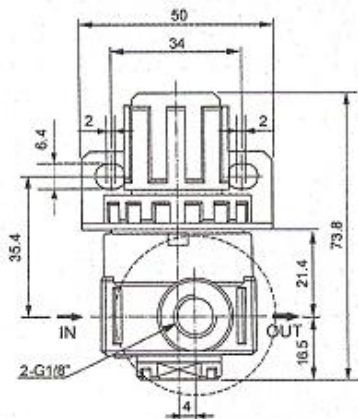
1.902 – RA 1/4"

1.904 – RB 1/2"

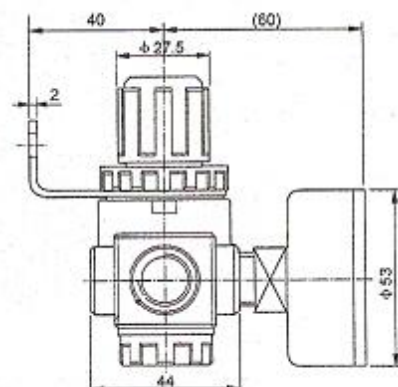
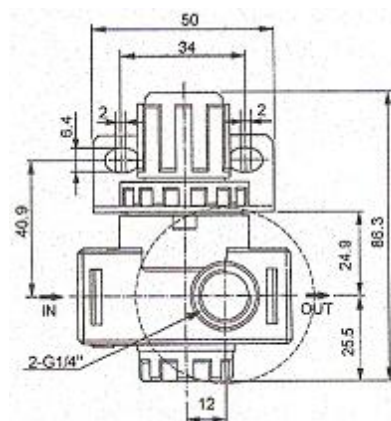
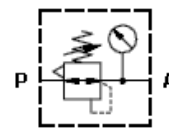
## Regulador y manómetro



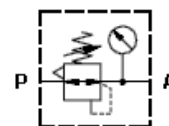
Modelo	1.902 - RA 1/4"	1.904 - RB 1/2"
Fluido	Aire Comprimido	
Rango de Presión	0,5 a 8,5 bar	
Presión Máxima de Trabajo	15 bar	
Conexión	Rosca de 1/4"	Rosca de 1/2"
Caudal	500 l/min	1.250 l/min
Temperatura de Trabajo	5 a 60°C	



1.902 – RA 1/4"



1.904 – RB 1/2"



Darío Martín Carolina SRL

Cnel. Martiniano Chilavert 680  
(1714) Ituzaingó, Buenos Aires, Argentina

Tel: (011) 4661-1955  
ventas@dmc-srl.com.ar  
www.dmc-srl.com.ar