

1.911 – RC 1/4"

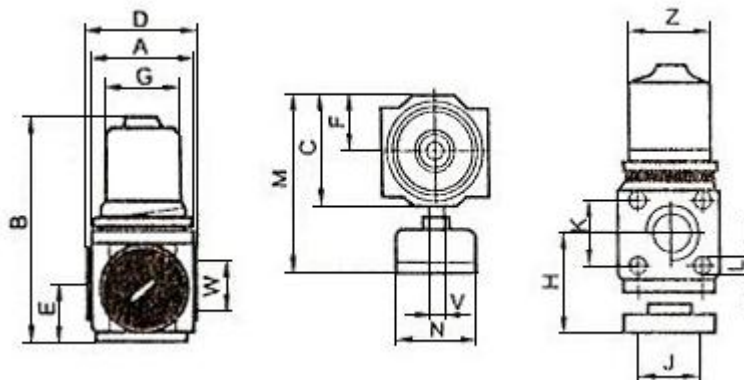
1.913 – RC 1/2"

1.915 – RC 1"

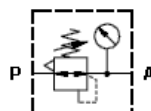
## Regulador y manómetro



Modelo	1.911 - RC 1/4"	1.913 - RC 1/2"	1.915 - RC 1"
Fluido	Aire Comprimido		
Rango de Presión	0,5 a 8,5 bar		
Presión Máxima de Trabajo	16 bar		
Conexión	Rosca de 1/4"	Rosca de 1/2"	Rosca de 1"
Caudal	500 l/min	1.250 l/min	2.250 l/min
Temperatura de Trabajo	5 a 60°C		



Modelo / Símbolo	A	B	C	D	E	F	G	J	K	L	Z	H	V	N	M
1.911 - RC 1/4"	38	82	38	40	20	20	28	20	20	M4	M30 X 1,5	25	G 1/4"	40	70
1.913 - RC 1/2"	60	125	60	60	30	30	45	35	35	M5	M50 X 1,5	20	G 1/4"	50	95
1.915 - RC 1"	80	150	80	77	40	40	65	48	48	M6	M67 X 1,5	20	G 1/4"	63	120



Darío Martín Carolina SRL

Cnel. Martiniano Chilavert 680  
(1714) Ituzaingó, Buenos Aires, Argentina

Tel: (011) 4661-1955  
ventas@dmc-srl.com.ar  
www.dmc-srl.com.ar