

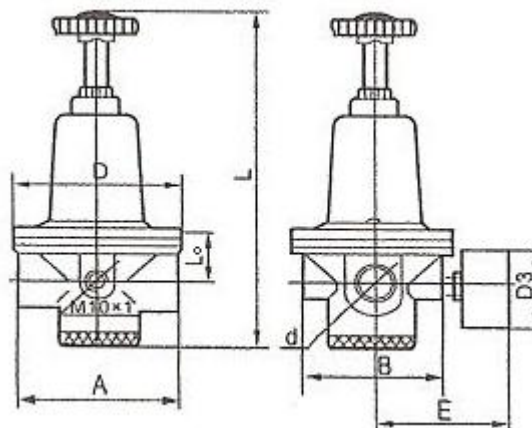
1.921 – R 1/4"

1.923 – R 1/2"

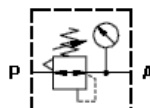
Regulador de precisión y manómetro



Modelo	1.921 - R 1/4"	1.923 - R 1/2"
Fluido	Aire Comprimido	
Rango de Presión	0,5 a 6,3 bar	
Presión Máxima de Trabajo	10 bar	
Conexión	Rosca de 1/4"	Rosca de 1/2"
Caudal	860 l/min	1.200 l/min
Temperatura de Trabajo	5 a 60°C	



Modelo / Símbolo	A	D	D1	D2	L0	L1	L
1.921 - R 1/4"	80	64	80	58	16	80	173
1.923 - R 1/2"	80	64	80	58	21	80	181



DMC

Darío Martín Carolina SRL

Cnel. Martiniano Chilavert 680
(1714) Ituzaingó, Buenos Aires, Argentina

Tel: (011) 4661-1955
ventas@dmc-srl.com.ar
www.dmc-srl.com.ar