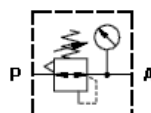
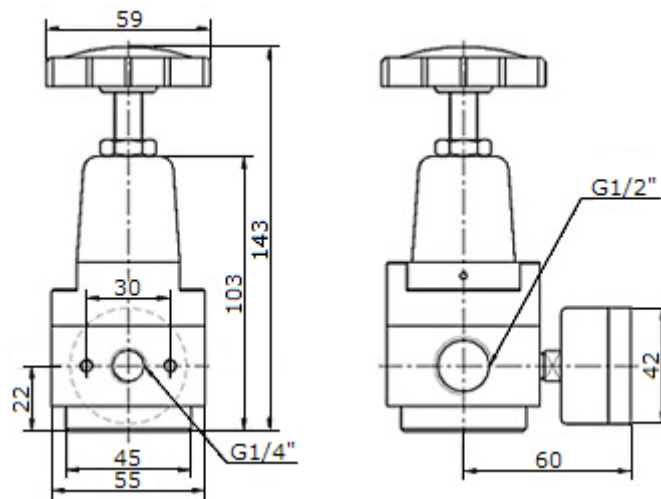


1.932 – R40 1/2"

Regulador de alta presión 1/2"



Modelo	1.932 - R40 1/2"
Fluido	Aire Comprimido
Rango de Presión	1 a 24 bar
Presión Máxima de Trabajo	40 bar
Conexión	Rosca de 1/2"
Caudal	2.000 l/min
Temperatura de Trabajo	5 a 60°C



Darío Martín Carolina SRL

Cnel. Martiniano Chilavert 680
(1714) Ituzaingó, Buenos Aires, Argentina

Tel: (011) 4661-1955
ventas@dmc-srl.com.ar
www.dmc-srl.com.ar