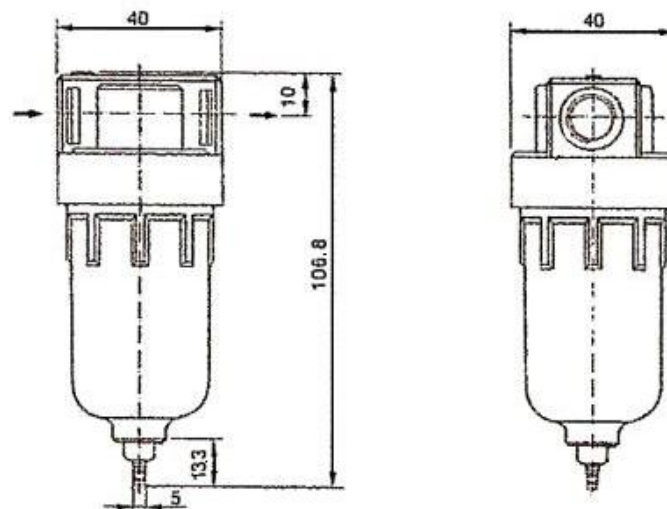


1.941 – FA 1/4"

Filtro y purga manual



Modelo	1.941 - FA 1/4"
Fluido	Aire Comprimido
Rango de Presión	0,5 a 8,5 bar
Presión Máxima de Trabajo	15 bar
Conexión	Rosca de 1/4"
Caudal	1.100 l/min
Protector de Vaso	No Disponible
Material del Vaso	Policarbonato
Filtro	40 Micrones
Capacidad del Vaso	15 cm3
Temperatura de Trabajo	5 a 60°C



Darío Martín Carolina SRL

Cnel. Martiniano Chilavert 680
(1714) Ituzaingó, Buenos Aires, Argentina

Tel: (011) 4661-1955
ventas@dmc-srl.com.ar
www.dmc-srl.com.ar