

1.961 – FC 1/4"

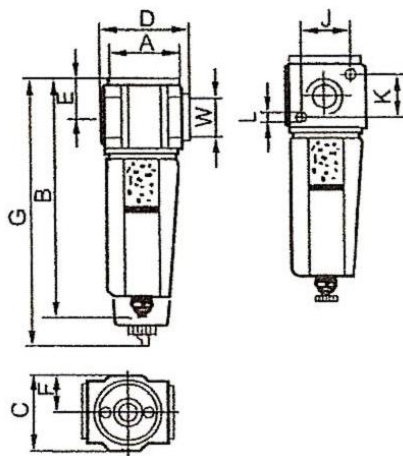
1.963 – FC 1/2"

1.965 – FC 1"



Filtro y purga manual

Modelo	1.961 - FC 1/4"	1.963 - FC 1/2"	1.965 - FC 1"
Fluido	Aire Comprimido		
Rango de Presión	0,5 a 8,5 bar		
Presión Máxima de Trabajo	15 bar		
Conexión	Rosca de 1/4"	Rosca de 1/2"	Rosca de 1"
Caudal	500 l/min	1.250 l/min	3.000 l/min
Protector de Vaso	No Disponible		
Material del Vaso	Policarbonato		
Filtro	50 Micrones		
Capacidad del Vaso	25 cm3	75 cm3	200 cm3
Temperatura de Trabajo	5 a 60°C		



Modelo / Símbolo	A	B	C	D	E	F	G	J	K	L
1.961 - FC 1/4"	38	133	40	40	20	20	160	20	20	4,8
1.963 - FC 1/2"	58	183	60	60	30	30	227	35	35	5,7
1.965 - FC 1"	74	238	78	78	40	40	290	48	48	7



Darío Martín Carolina SRL

Cnel. Martiniano Chilavert 680
(1714) Ituzaingó, Buenos Aires, Argentina

Tel: (011) 4661-1955
ventas@dmc-srl.com.ar
www.dmc-srl.com.ar