

1.971 – F 1/4"

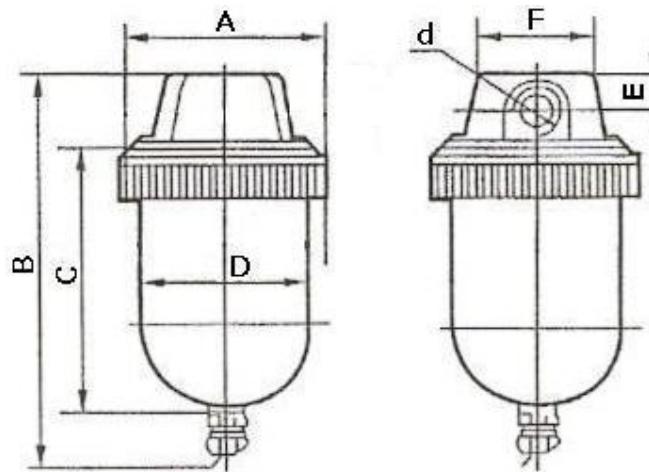
1.973 – F 1/2"

1.975 – F 1"

Filtro y purga manual



Modelo	1.971 - F 1/4"	1.973 - F 1/2"	1.975 - F 1"
Fluido	Aire Comprimido		
Rango de Presión	0,5 a 6,3 bar		
Presión Máxima de Trabajo	10 bar		
Conexión	Rosca de 1/4"	Rosca de 1/2"	Rosca de 1"
Caudal	1.100 l/min	2.340 l/min	5.200 l/min
Protector de Vaso	No Disponible		
Material del Vaso	Policarbonato		
Filtro	50 Micrones		
Temperatura de Trabajo	5 a 60°C		



Modelo / Símbolo	A	B	C	d	D	E	F
1.971 - F 1/4"	87	147	114	1/4"	66	15	55
1.973 - F 1/2"	87	147	114	1/2"	66	15	55
1.975 - F 1"	114	202	145	1"	86	23	65



Darío Martín Carolina SRL

Cnel. Martiniano Chilavert 680
(1714) Ituzaingó, Buenos Aires, Argentina

Tel: (011) 4661-1955
ventas@dmc-srl.com.ar
www.dmc-srl.com.ar