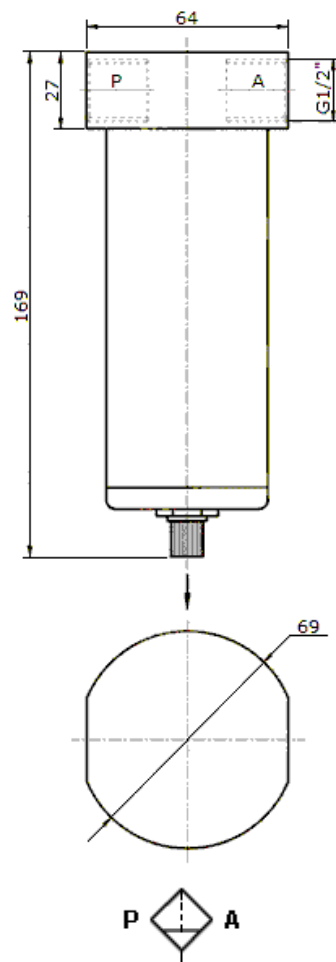


1.982 – F40 1/2"

Filtro para alta presión



Modelo	1.982 - F40 1/2"
Fluido	Aire Comprimido
Rango de Presión	1 a 24 bar
Presión Máxima de Trabajo	40 bar
Conexión	Rosca de 1/2"
Caudal a 6 bar	1.100 l/min
Cuerpo y Vaso	Acero
Filtro	50 Micrones
Temperatura de Trabajo	5 a 80°C



Darío Martín Carolina SRL

Cnel. Martiniano Chilavert 680
(1714) Ituzaingó, Buenos Aires, Argentina

Tel: (011) 4661-1955
ventas@dmc-srl.com.ar
www.dmc-srl.com.ar