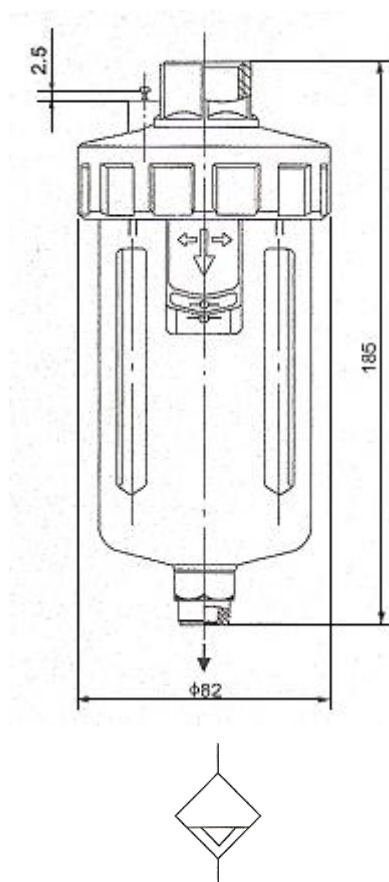


2.011 – PA 1/2"

Purga automática 1/2"



Modelo	2.011 - PA 1/2"
Fluido	Condensado del Aire Comprimido
Presión Máxima	15 bar
Presión de Trabajo	1,5 a 10 bar
Conexión	Rosca de 1/2"
Temperatura de Trabajo	5 a 60°C



Darío Martín Carolina SRL

Cnel. Martiniano Chilavert 680
(1714) Ituzaingó, Buenos Aires, Argentina
Tel: (011) 4661-1955
ventas@dmc-srl.com.ar
www.dmc-srl.com.ar