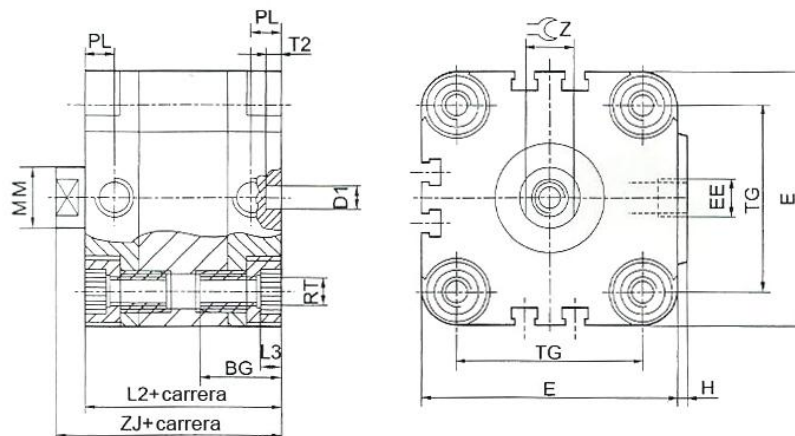


2.4XX – CNC 12 - XXX RIM 2.4XX – CNC 40 - XXX RIM
 2.4XX – CNC 16 - XXX RIM 2.4XX – CNC 50 - XXX RIM
 2.4XX – CNC 20 - XXX RIM 2.4XX – CNC 63 - XXX RIM
 2.4XX – CNC 25 - XXX RIM 2.4XX – CNC 80 - XXX RIM
 2.4XX – CNC 32 - XXX RIM 2.4XX – CNC 100 - XXX RIM

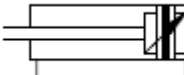


**Cilindro neumático compacto doble efecto,
 rosca de vástago interna, magnético**

Ø Cilindro	Ø 12 mm	Ø 16 mm	Ø 20 mm	Ø 25 mm	Ø 32 mm	Ø 40 mm	Ø 50 mm	Ø 63 mm	Ø 80 mm	Ø 100 mm
Tipo	Doble efecto									
Fluido	Aire Comprimido 40 µ									
Rango de Presión	1,2 a 10 bar		1 a 10 bar		0,8 a 10 bar			0,6 a 10 bar		
Presión Máxima de Trabajo	15 bar									
Conexión	M5				1/8"				1/4"	
Amortiguación	Fija									
Rosca del Vástago (hembra)	M4		M5		M6		M8	M10	M12	
Camisa	Aluminio									
Detector	Con detector magnético para sensores									
Temperatura de Trabajo	-20 a 80 °C									



Cilindro Ø	BG	D1	E	EE	H	L2	L3	MM	PL	RT	T2	TG	ZJ	Z
12 mm	18,5	6	29	M5	1	38	3	6	7	M4	4	18	42,5	5
16 mm	18,5	6	29	M5	1	38	3	8	8	M4	4	18	42,5	7
20 mm	18,5	6	36	M5	1,5	38	4	10	8	M5	4	22	42,5	9
25 mm	18,5	6	40	M5	1,5	39,5	4	10	8	M5	4	26	45	9
32 mm	21,5	6	50	G 1/8"	2	44,5	5	12	8	M6	4	32	50,5	10
40 mm	21,5	6	60	G 1/8"	2,5	45,5	5	12	8	M6	4	42	52	10
50 mm	22	6	68	G 1/8"	3	45,5	6	16	8	M8	4	50	53	13
63 mm	24,5	8	87	G 1/8"	4	50	8	16	8	M10	4	62	57,5	13
80 mm	27,5	8	107	G 1/8"	4	56	8	20	8,5	M10	4	82	64	17
100 mm	32,5	8	128	G 1/4"	5	66,5	8	35	10,5	M10	4	103	76,5	22

Doble efecto 

DMC
 Darío Martín Carolina SRL

Cnel. Martiniano Chilavert 680
 (1714) Ituzaingó, Buenos Aires, Argentina
 Tel: (011) 4661-1955
 ventas@dmc-srl.com.ar
 www.dmc-srl.com.ar