

2.5XX – CI 12 - XXX
 2.5XX – CI 16 - XXX
 2.5XX – CI 20 - XXX
 2.5XX – CI 25 - XXX
 2.5XX – CI 32 - XXX
 2.5XX – CI 40 - XXX

Amortiguación regulable = R

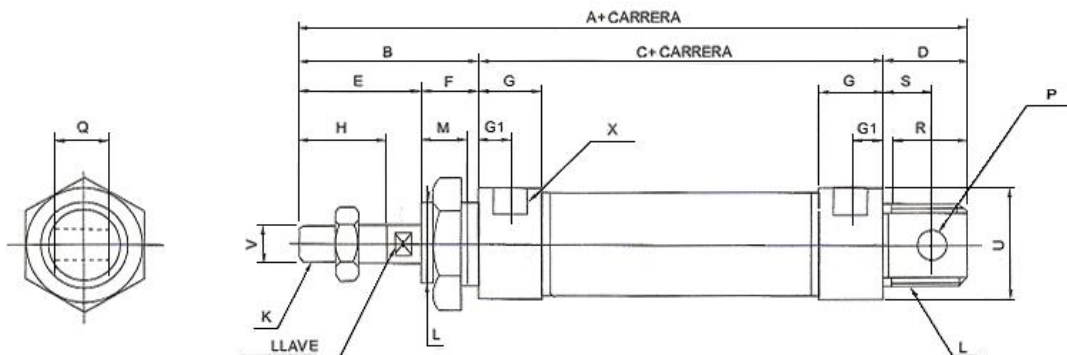
Anillo magnético = M



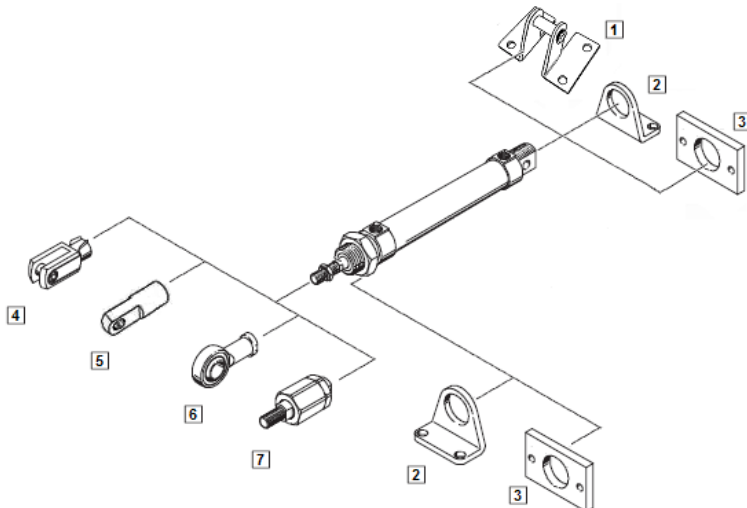
Cilindro neumático de acero inoxidable

Doble efecto

Ø Cilindro	Ø 12 mm	Ø 16 mm	Ø 20 mm	Ø 25 mm	Ø 32 mm	Ø 40 mm
Tipo	Doble efecto					
Fluido	Aire Comprimido 40 µ					
Rango de Presión	1 a 8 bar					
Presión Máxima de Trabajo	9,5 bar					
Conexión	Rosca M5			Rosca de 1/8"		
Amortiguación	Fija o regulable externamente					
Rosca del Vástago	M6 x 1	M8 x 1,25	M8 x 1,25	M10 x 1,25	M10 x 1,25	M12 x 1,25
Camisa	Acero Inoxidable					
Montajes	FB (Fijación por brida), FPP (Fijación por pies) y FPT (Fijación pivotante trasera)					
Detector	Con o sin detector magnético para sensores					
Temperatura de Trabajo	0 a 60°C					



Ø Cilindro	A	B	C	D	E	F	G	G1	H	K	L	M	P	Q	R	S	U	V	LLAVE	X
12	104	38	50	13	21	16	10	5	16	M6 x 1	M16 x 1,5	8	6	10	12	9	19	6	5	M5
16	114	38	60	16	22	16	10	5	16	M6 x 1	M16 x 1,5	8	6	12	15	9	21	6	5	M5
20	137	40	76	21	28	12	16	8	20	M8 x 1,25	M22 x 1,5	10	8	16	19	12	27	8	6	G 1/8"
25	141	44	76	21	30	14	16	8	22	M10 x 1,25	M22 x 1,5	12	8	16	19	12	30	10	8	G 1/8"
32	147	44	76	27	30	14	16	8	22	M10 x 1,25	M24 x 2	12	10	16	25	15	35	12	10	G 1/8"
40	149	46	76	27	32	14	16	8	24	M12 x 1,25	M30 x 2	12	12	20	25	15	42	16	14	G 1/8"



Referencia	Producto
1	2.070 al 2.074
2	2.080 al 2.084
3	2.090 al 2.094
4	2.180 al 2.184
5	2.190 al 2.192
6	2.202 al 2.205
7	2.212 al 2.215

