

2.6XX – CA 16 - XXX

2.6XX – CA 20 - XXX

2.6XX – CA 25 - XXX

2.6XX – CA 32 - XXX

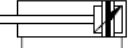
2.6XX – CA 40 - XXX

Amortiguación regulable = R

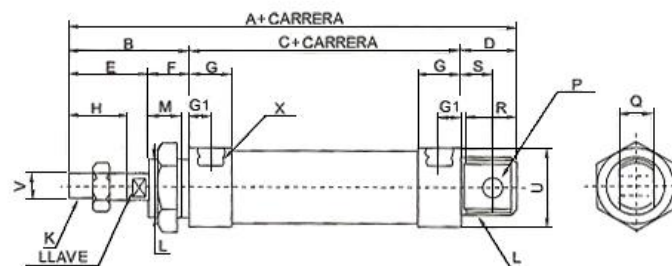
Anillo magnético = M



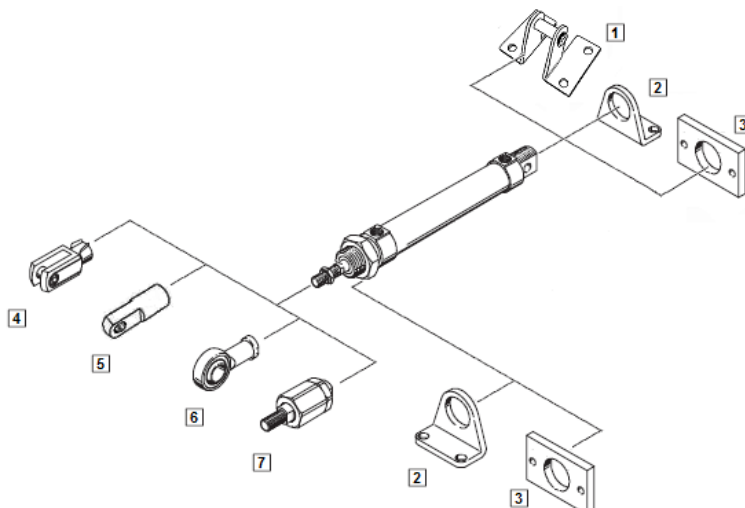
Cilindro neumático de aluminio

Doble efecto 

Ø Cilindro	Ø 16 mm	Ø 20 mm	Ø 25 mm	Ø 32 mm	Ø 40 mm
Tipo	Doble efecto				
Fluido	Aire Comprimido 40 µ				
Rango de Presión	1 a 8 bar				
Presión Máxima de Trabajo	10 bar				
Conexión	Rosca M5	Rosca de 1/8"			Rosca de 1/4"
Amortiguación	Fija o regulable externamente				
Rosca del Vástago	M6 x 1	M8 x 1,25	M10 x 1,25		M12 x 1,25
Camisa	Aluminio				
Montajes	FB (Fijación por brida), FPP (Fijación por pies) y FPT (Fijación pivotante trasera)				
Detector	Con o sin detector magnético para sensores				
Temperatura de Trabajo	0 a 60°C				



Ø Cilindro	A	B	C	D	E	F	G	G1	H	K	L	M	P	Q	R	S	U	V	LLAVE	X
16	106	38	52	16	22	16	10	5	16	M6 x 1	M16 x 1,5	14	6	12	16	10	20	6	5	M5
20	131	40	70	21	28	12	16	8	20	M8 x 1,25	M22 x 1,5	10	8	16	19	12	30	8	6	G 1/8"
25	135	44	70	21	30	14	16	8	22	M10 x 1,25	M22 x 1,5	12	8	16	19	12	34	10	8	G 1/8"
32	141	44	72	27	30	14	16	8	22	M10 x 1,25	M24 x 2	12	10	16	25	15	39	12	10	G 1/8"
40	165	46	92	27	32	14	22	11	24	M12 x 1,25	M30 x 2	12	12	20	25	15	49	16	14	G 1/4"



Referencia	Producto
1	2.070 al 2.074
2	2.080 al 2.084
3	2.090 al 2.094
4	2.180 al 2.184
5	2.190 al 2.192
6	2.202 al 2.205
7	2.212 al 2.215

