

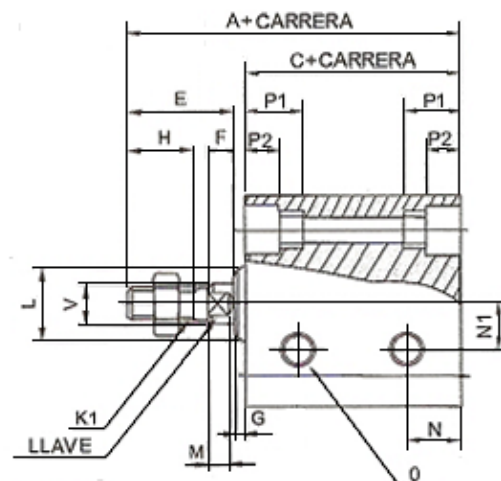
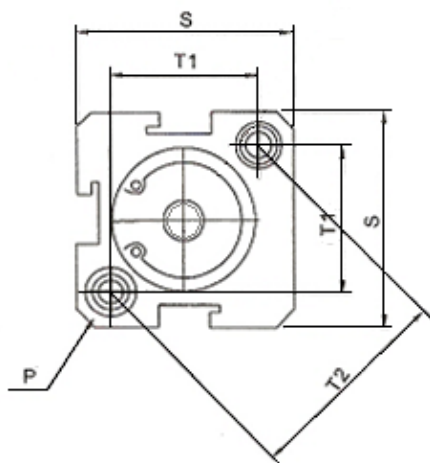
2.7XX – CCL 12 - XXX REM

2.7XX – CCL 16 - XXX REM

Cilindro neumático compacto de carrera larga  
con rosca de vástago externa

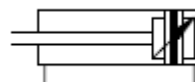


Ø Cilindro	Ø 12 mm	Ø 16 mm
Tipo	Simple y doble efecto	
Fluido	Aire Comprimido 40 µ	
Rango de Presión	0,3 a 8 bar	
Presión Máxima de Trabajo	10 bar	
Conexión	Rosca M5 x 0,8	
Amortiguación	Fija	
Rosca del Vástago (macho)	M5 x 0,8	
Camisa	Aluminio	
Detector	Con o sin detector magnético para sensores	
Temperatura de Trabajo	0 a 60°C	



Ø Cilindro	Sin anillo magnético		Con anillo magnético		E	F	G	H	K1	L	M	N	N1	O	P	P1	P2	S	T1	T2	V	LLAVE
	A	C	A	C																		
12 mm	34	17	44	27	16	4	1	10	M5 x 0,8	11	3	6,5	6	M5 x 0,8	M5 x 0,8	12	4,5	25	16,2	23	6	5
16 mm	36	18,5	46	28,5	16	4	1,5	10	M5 x 0,8	11	3	7	6,5	M5 x 0,8	M5 x 0,8	12	4,5	29	19,8	28	6	5

Doble efecto



Darío Martín Carolina SRL

Cnel. Martiniano Chilavert 680  
(1714) Ituzaingó, Buenos Aires, Argentina

Tel: (011) 4661-1955  
ventas@dmc-srl.com.ar  
www.dmc-srl.com.ar