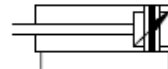


2.8XX – CN 32 - XXX ARM
 2.8XX – CN 40 - XXX ARM
 2.8XX – CN 50 - XXX ARM

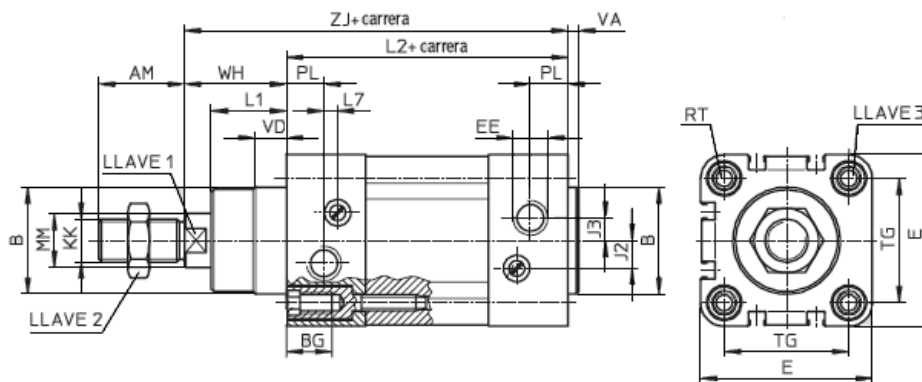
2.8XX – CN 63 - XXX ARM
 2.8XX – CN 80 - XXX ARM
 2.8XX – CN 100 - XXX ARM



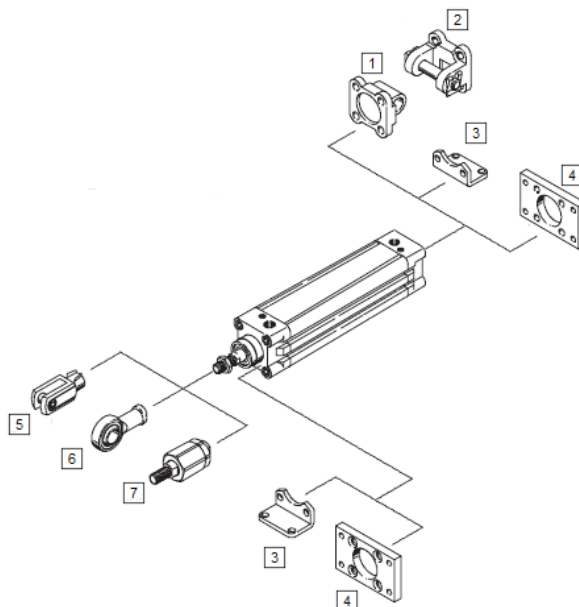
Cilindro neumático normalizado ISO 6431



Ø Cilindro	Ø 32 mm	Ø 40 mm	Ø 50 mm	Ø 63 mm	Ø 80 mm	Ø 100 mm
Tipo	Doble efecto					
Fluido	Aire comprimido filtrado 40 µ con o sin lubricación					
Rango de Presión	1 a 10 bar					
Presión Máxima de Trabajo	15 bar					
Conexión	1/8"	1/4"		3/8"	1/2"	
Amortiguación	Regulable					
Rosca del Vástago (macho)	M10 x 1,25	M12 x 1,25		M16 x 1,5	M20 x 1,5	
Camisa	Aluminio					
Detector	Con detector magnético para sensores					
Temperatura de Trabajo	5 a 60°C					



Ø Cilindro	AM	B	BG	E	EE	J2	J3	KK	L1	L2	L7	MM	PL	RT	TG	VA	VD	WH	ZJ	LLAVE 1	LLAVE 2	LLAVE 3
32	22	30	16	45	G1/8"	6	5,2	M10x1,25	18	94	3,3	12	15,6	M6	32,5	4	10	26	120	10	16	6
40	24	35	16	54	G1/4"	8	6	M12x1,25	21,5	105	3,6	16	14	M6	38	4	10,5	30	135	13	18	6
50	32	40	17	64	G1/4"	10	8,5	M16x1,5	28	106	5,1	20	14	M8	46,5	4	11,5	37	143	17	24	8
63	32	45	17	75	G3/8"	12,4	10	M16x1,5	28,5	121	6,6	20	17	M8	56,5	4	15	37	158	17	24	8
80	40	45	17	93	G3/8"	12,5	8	M20x1,5	34,7	128	10,5	25	16,4	M10	72	4	15,7	46	174	22	30	6
100	40	55	17	110	G1/2"	12	10	M20x1,5	38,2	138	8	25	18,8	M10	89	4	19,2	51	189	22	30	6



Referencia	Producto
1	2.100 al 2.104
2	2.120 al 2.124
3	2.140 al 2.145
4	2.160 al 2.165
5	2.180 al 2.184
6	2.202 al 2.205
7	2.212 al 2.215

