

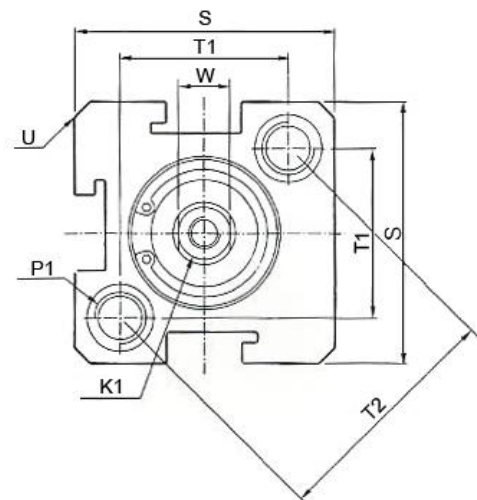
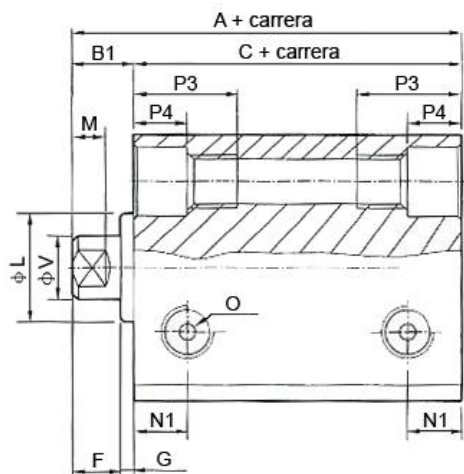
3.1XX – CCL 12 - XXX RIM

3.1XX – CCL 16 - XXX RIM

Cilindro neumático compacto, doble efecto,  
rosca de vástago interna, magnético

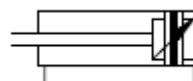


Ø Cilindro	Ø 12 mm	Ø 16 mm
Tipo	Doble efecto	
Fluido	Aire Comprimido 40 µ	
Rango de Presión	0,3 a 8 bar	
Presión Máxima de Trabajo	10 bar	
Conexión	Rosca M5 x 0,8	
Amortiguación	Fija	
Rosca del Vástago (hembra)	Rosca M3 x 0,5	
Camisa	Aluminio	
Detector	Con detector magnético para sensores	
Temperatura de Trabajo	0 a 60°C	



Cilindro Ø	A	B1	C	F	G	K1	L	M	N1	N3	O	P1	P3	P4	S	T1	T2	U	V	W
12 mm	32	5	27	4	1	M3 x 0,5	10,2	2,8	6,3	6	M5 x 0,8	M5 x 0,8	12	4,5	25	16,2	23	1,6	6	5
16 mm	34	5,5	28,5	4	1,5	M3 x 0,5	11	2,8	7,3	6,5	M5 x 0,8	M5 x 0,8	12	4,5	29	19,8	28	1,6	6	5

Doble efecto



Darío Martín Carolina SRL

Cnel. Martiniano Chilavert 680  
(1714) Ituzaingó, Buenos Aires, Argentina

Tel: (011) 4661-1955  
ventas@dmc-srl.com.ar  
www.dmc-srl.com.ar