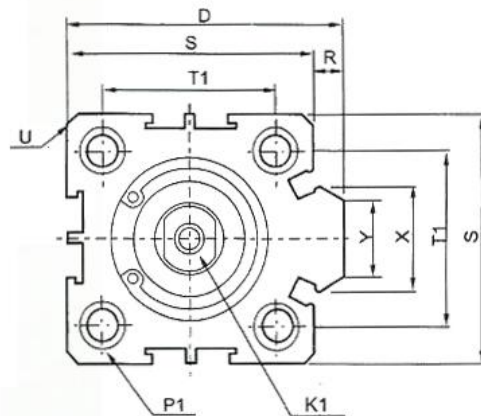
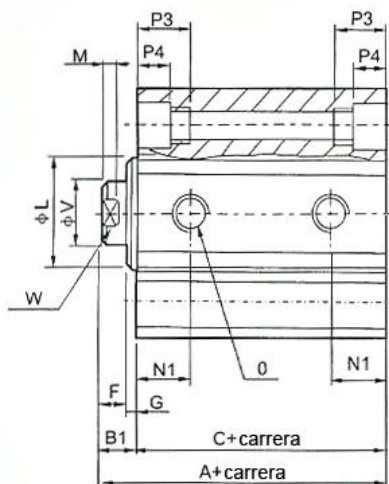


- 3.1XX – CCL 20 - XXX RIM      3.1XX – CCL 50 - XXX RIM  
 3.1XX – CCL 25 - XXX RIM      3.1XX – CCL 63 - XXX RIM  
 3.1XX – CCL 32 - XXX RIM      3.1XX – CCL 80 - XXX RIM  
 3.1XX – CCL 40 - XXX RIM      3.1XX – CCL 100 - XXX RIM



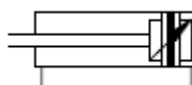
Cilindro neumático compacto doble efecto,  
 rosca de vástago interna, magnético

Ø Cilindro	Ø 20 mm	Ø 25 mm	Ø 32 mm	Ø 40 mm	Ø 50 mm	Ø 63 mm	Ø 80 mm	Ø 100 mm
Tipo	Doble efecto							
Fluido	Aire Comprimido 40 µ							
Rango de Presión	0,3 a 8 bar							
Presión Máxima de Trabajo	10 bar							
Conexión	Rosca M5 x 0,8		Rosca de 1/8"		Rosca de 1/4"		Rosca de 3/8"	
Amortiguación	Fija							
Rosca del Vástago (hembra)	M4 x 0,7	M5 x 0,8	M6 x 1	M8 x 1,25	M10 x 1,5	M14 x 1,5	M18 x 1,5	
Camisa	Aluminio							
Detector	Con detector magnético para sensores							
Temperatura de Trabajo	0 a 60°C							



Cilindro Ø	A	B1	C	D	F	G	K1	L	M	N1	O	P1	P3	P4	R	S	T1	U	V	W	X	Y
20 mm	35	5,5	29,5	36	4	1,5	M4 x 0,7	15	2,8	7,5	M5 x 0,8	M5 x 0,8	14	4,5	2	34	24	2,1	8	6	11,3	10
25 mm	37	6	31	42	4	2	M5 x 0,8	17	2,8	8	M5 x 0,8	M6 x 1,0	15	5,5	2	40	28	3,1	10	8	12	10
32 mm	41,5	7	34,5	50	4	3	M6 x 1	22	2,8	9	G 1/8"	M6 x 1,0	16	5,5	6	44	34	2,15	12	10	18,3	15
40 mm	43	7	36	58,5	4	3	M8 x 1,25	28	2,8	10	G 1/8"	M8 x 1,25	20	7,5	6,5	52	40	2,25	16	14	21,3	16
50 mm	47	9	38	71,5	5	4	M10 x 1,5	38	2,8	10,5	G 1/4"	M8 x 1,25	25	8,5	9,5	62	48	4,15	20	17	30	20
63 mm	51	9	42	84,5	5	4	M10 x 1,5	40	2,8	11,8	G 1/4"	M8 x 1,25	25	8,5	9,5	75	60	3,15	20	17	28,7	20
80 mm	62	11	51	104	6	5	M14 x 1,5	45	4	14,5	G 3/8"	M12 x 1,75	25	10,5	10	94	74	3,65	25	22	36	26
100 mm	73	12	61	124	7	5	M18 x 1,5	55	4	20,5	G 3/8"	M14 x 2	30	13	10	114	90	3,65	32	27	35	26

Doble efecto



Darío Martín Carolina SRL

Cnel. Martiniano Chilavert 680  
 (1714) Ituzaingó, Buenos Aires, Argentina

Tel: (011) 4661-1955  
 ventas@dmc-srl.com.ar  
 www.dmc-srl.com.ar