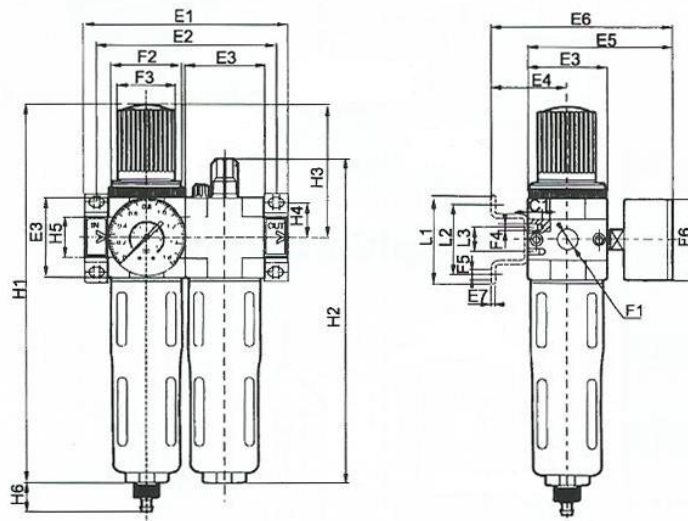


- 3.400 – FRLD1 1/8"
- 3.403 – FRLD1 1/4"
- 3.406 – FRLD1 3/8"
- 3.412 – FRLD2 1/2"
- 3.415 – FRLD2 3/4"

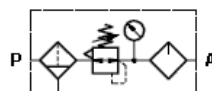


Filtro regulador lubricador, purga manual y manómetro

Modelo	3.400 - FRLD1 1/8"	3.403 - FRLD1 1/4"	3.406 - FRLD1 3/8"	3.412 - FRLD2 1/2"	3.415 - FRLD2 3/4"
Rango de Presión	0,5 a 10 bar				
Presión Máxima de Trabajo	16 bar				
Conexión	Rosca de 1/8"	Rosca de 1/4"	Rosca de 3/8"	Rosca de 1/2"	Rosca de 3/4"
Caudal	700 l/min	1.000 l/min	1.200 l/min	2.600 l/min	2.600 l/min
Protector de Vasos	Aluminio				
Material del Vaso	Policarbonato				
Filtro	40 Micrones				
Temperatura de Trabajo	0 a 60°C				
Capacidad del Filtro	22 ml				
Capacidad del Lubricador	22 ml				



Modelo / Símbolo	E1	E2	E3	E4	E5	E6	E7	F1	F2	F3	F4	F5	F6	L1	L2	L3	H1	H2	H3	H4	H5	H6
3.400 - FRLD1 1/8"	104	92	40	39	76	95	2	G1/8"	M36 x 1,5	31	M4	4,5	40	44	35	11	194	169	69	17,5	20	15
3.403 - FRLD1 1/4"	104	92	40	39	76	95	2	G1/4"	M36 x 1,5	31	M4	4,5	40	44	35	11	194	169	69	17,5	20	15
3.406 - FRLD1 3/8"	104	92	40	39	76	95	2	G3/8"	M36 x 1,5	31	M4	4,5	40	44	35	11	194	169	69	17,5	20	15
3.412 - FRLD2 1/2"	140	125	55	47	93	112	3	G1/2"	M52 x 1,5	50	M5	5,5	52	71	60	22	250	206	97	24,5	32	15
3.415 - FRLD2 3/4"	140	125	55	47	93	112	3	G3/4"	M52 x 1,5	50	M5	5,5	52	71	60	22	250	206	97	24,5	32	15



Darío Martín Carolina SRL

Cnel. Martiniano Chilavert 680
 (1714) Ituzaingó, Buenos Aires, Argentina
 Tel: (011) 4661-1955
 ventas@dmc-srl.com.ar
 www.dmc-srl.com.ar