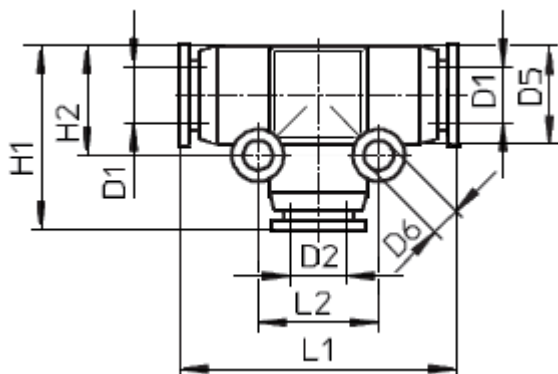


- 1.061 – CT 4
- 1.062 – CT 6
- 1.063 – CT 8
- 1.064 – CT 10
- 1.065 – CT 12



Conector “T” para 3 mangueras

Modelo	1.061 al 1.065 - CT...
Fluido	Aire, Vacío y Líquidos
Rango de Presión	- 0,75 a 10,2 bar
Vacío	- 0,750 mm Hg (10 Torr)
Presión Máxima	15,3 bar
Diametro de Manguera	de 4 mm a 12 mm
Temperatura	0 a 60 °C



CODIGO	MODELO	D1	D2	D5	D6	H1	H2	L1	L2
1.061	CT 4	4	4	11	3	22,6	12	34,4	14
1.062	CT 6	6	6	13,4	3	25,6	15,8	38,2	18
1.063	CT 8	8	8	15,3	3	25,6	16	44,2	20
1.064	CT 10	10	10	18,7	4	37,6	21	56,2	24
1.065	CT 12	12	12	21,6	4	40	25	56,6	26



Cnel. Martiniano Chilavert 680
 (1714) Ituzaingó, Buenos Aires, Argentina
 Tel 1: (011) 4661-1955
 Tel 2: (011) 4623-0643
 E-mail: ventas@dmc-srl.com.ar
 Sitio Web: www.dmc-srl.com.ar