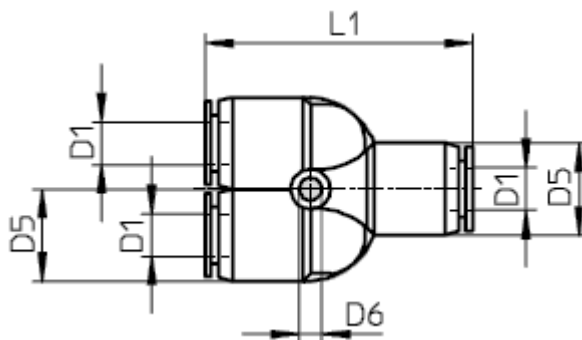


- 1.071 – CY 4
- 1.072 – CY 6
- 1.073 – CY 8
- 1.074 – CY 10
- 1.075 – CY 12



Conector “Y” para 3 mangueras

Modelo	1.071 - CY 4	1.072 - CY 6	1.073 - CY 8	1.074 - CY 10	1.075 - CY 12
Fluido	Aire, Vacío y Líquidos				
Rango de Presión	- 0,75 a 10,2 bar				
Vacío	- 0,750 mm Hg (10 Torr)				
Presión Máxima	15,3 bar				
Diámetro de Manguera	4 mm	6 mm	8 mm	10 mm	12 mm
Temperatura	0 a 60 °C				



CODIGO	MODELO	D1	D5	D6	L1
1.071	CY 4	4	11,4	3	34,8
1.072	CY 6	6	13,5	3	37
1.073	CY 8	8	15,2	3	40,2
1.074	CY 10	10	18,8	4	50
1.075	CY 12	12	21,7	4	49,4



Cnel. Martiniano Chilavert 680
 (1714) Ituzaingó, Buenos Aires, Argentina
 Tel 1: (011) 4661-1955
 Tel 2: (011) 4623-0643
 E-mail: ventas@dmc-srl.com.ar
 Sitio Web: www.dmc-srl.com.ar