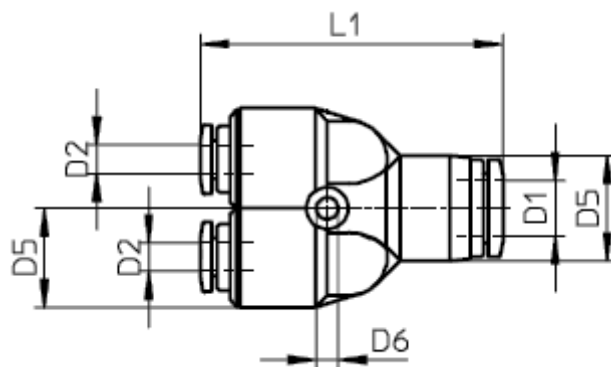


- 1.080 – CY 4 4 6
- 1.081 – CY 6 6 8
- 1.082 – CY 8 8 10

Conector “Y” para 3 mangueras



Modelo	1.080 - CY 4 4 6	1.081 - CY 6 6 8	1.082 - CY 8 8 10
Fluido	Aire, Vacío y Líquidos		
Rango de Presión	- 0,75 a 10,2 bar		
Vacío	- 0,750 mm Hg (10 Torr)		
Presión Máxima	15,3 bar		
Diametro de Manguera	4 mm y 6 mm	6 mm y 8 mm	8 mm y 10 mm
Temperatura	0 a 60 °C		



CODIGO	MODELO	D1	D2	D5	D6	L1
1.080	CY 4 4 6	6	4	13,2	3	35
1.081	CY 6 6 8	8	6	15	3,3	39,6
1.082	CY 8 8 10	10	8	18,8	4	49



Darío Martín Carolina SRL

Cnel. Martiniano Chilavert 680
 (1714) Ituzaingó, Buenos Aires, Argentina
 Tel 1: (011) 4661-1955
 Tel 2: (011) 4623-0643
 E-mail: ventas@dmc-srl.com.ar
 Sitio Web: www.dmc-srl.com.ar