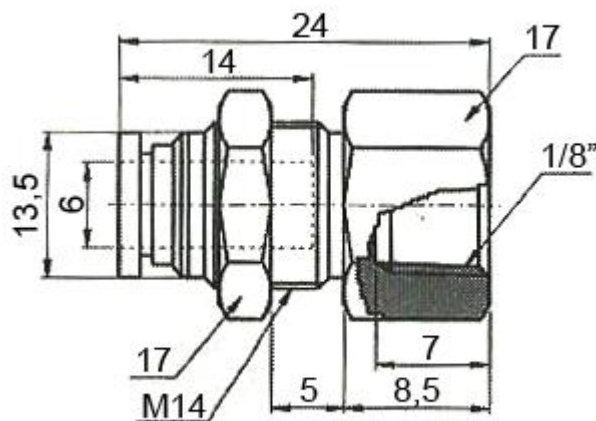


## 1.136 – CPM 6 1/8"

### Cupla conector pasamuro 6 1/8"



|                      |                         |
|----------------------|-------------------------|
| Modelo               | 1.136 - CPM 6 1/8"      |
| Fluido               | Aire, vacío y líquidos  |
| Rango de Presión     | - 0,75 a 10,2 bar       |
| Vacío                | - 0,750 mm Hg (10 Torr) |
| Presión Máxima       | 15,3 bar                |
| Diámetro de Manguera | 6 mm.                   |
| Rosca                | 1/8"                    |
| Temperatura          | 0 a 60 °C               |



Darío Martín Carolina SRL

Cnel. Martiniano Chilavert 680  
(1714) Ituzaingó, Buenos Aires, Argentina

Tel 1: (011) 4661-1955

Tel 2: (011) 4623-0643

E-mail: [ventas@dmc-srl.com.ar](mailto:ventas@dmc-srl.com.ar)

Sitio Web: [www.dmc-srl.com.ar](http://www.dmc-srl.com.ar)