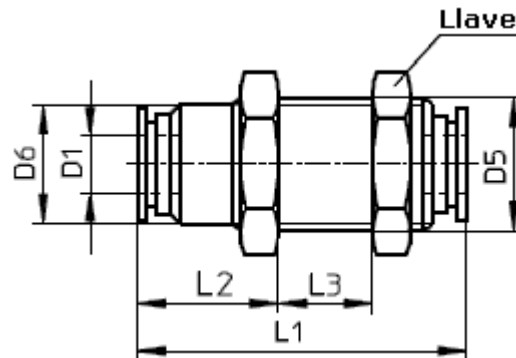


- 1.141 – PM 4
- 1.142 – PM 6
- 1.143 – PM 8
- 1.144 – PM 10
- 1.145 – PM 12



Conector pasamuro

Modelo	1.141 al 1.145 - PM...
Fluido	Aire, Vacío y Líquidos
Rango de Presión	- 0,75 a 10,2 bar
Vacío	- 0,750 mm Hg (10 Torr)
Presión Máxima	15,3 bar
Diámetro de Manguera	de 4 mm a 12 mm
Temperatura	0 a 60 °C



CODIGO	MODELO	D1	D5	D6	L1	L2	L3	LLAVE
1.141	PM 4	4	11,8	9,9	30,4	8,5	8,5	14
1.142	PM 6	6	13,8	11,9	32,3	10	7,4	17
1.143	PM 8	8	15,6	13,6	37,4	11,7	9,2	19
1.144	PM 10	10	19,8	16,9	44,2	13,2	11,2	24
1.145	PM 12	12	21,8	19,8	47,6	14	17	27



Darío Martín Carolina SRL

Cnel. Martiniano Chilavert 680
 (1714) Ituzaingó, Buenos Aires, Argentina
 Tel 1: (011) 4661-1955
 Tel 2: (011) 4623-0643
 E-mail: ventas@dmc-srl.com.ar
 Sitio Web: www.dmc-srl.com.ar