

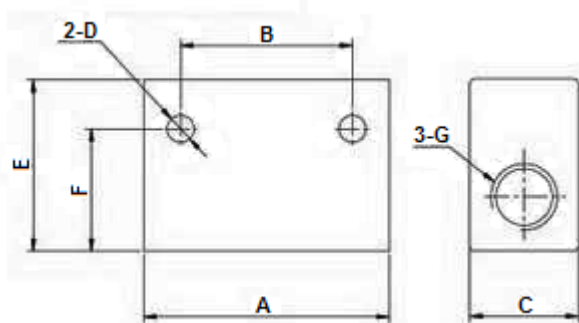
1.441 – ELO 1/8"

1.442 – ELO 1/4"

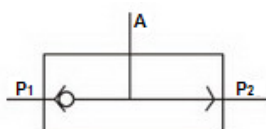
Elemento lógico "O"



Modelo	1.441 - ELO 1/8"	1.442 - ELO 1/4"
Fluido	Aire Comprimido a 40 Micrones	
Rosca	G1/8"	G1/4"
Sección	7,5 mm <sup>2</sup>	21 mm <sup>2</sup>
Presión de Trabajo	0 a 10 bar	
Temperatura de Trabajo	0 a 60 °C	
Material del Cuerpo	Aluminio	



Modelo \ Símbolo	A	B	C	D	E	F	G
1.441 - ELO 1/8"	40	24	16	4,5	25	20,5	G 1/8"
1.442 - ELO 1/4"	50	35	22	5,5	35	25	G 1/4"



Darío Martín Carolina SRL

Cnel. Martiniano Chilavert 680  
(1714) Ituzaingó, Buenos Aires, Argentina

Tel 1: (011) 4661-1955

Tel 2: (011) 4623-0643

E-mail: ventas@dmc-srl.com.ar

Sitio Web: www.dmc-srl.com.ar