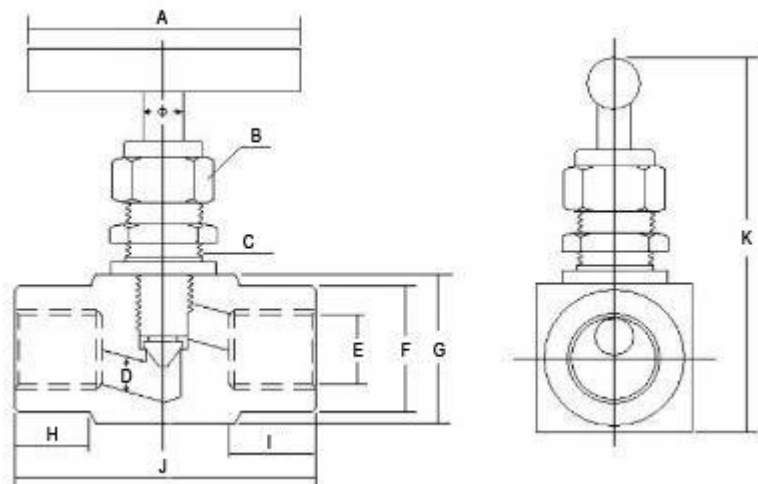
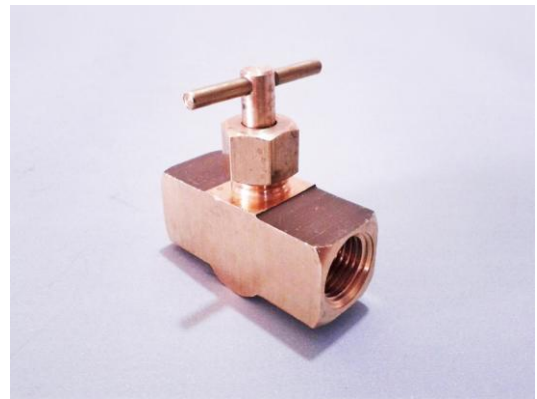


1.445 – VAH 1/8"

1.446 – VAH 1/4"

Válvula aguja H de bronce



Modelo \ Símbolo	A	B	C	D	E	F	G	H	I	J	K
1.445 - VAH 1/8"	30	13	11	3	1/8"	13	18	13	13	39	45
1.446 - VAH 1/4"	30	13	11	4	1/4"	16,5	20	13	13	43	49



DMC
Darío Martín Carolina SRL

Cnel. Martiniano Chilavert 680
(1714) Ituzaingó, Buenos Aires, Argentina
Tel 1: (011) 4661-1955
Tel 2: (011) 4623-0643
E-mail: ventas@dmc-srl.com.ar
Sitio Web: www.dmc-srl.com.ar