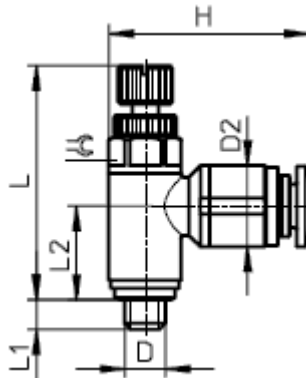


- 1.450 – RCL 4 M5
- 1.451 – RCL 4 1/8"
- 1.452 – RCL 6 1/8"
- 1.453 – RCL 6 1/4"
- 1.454 – RCL 8 1/8"
- 1.455 – RCL 8 1/4"
- 1.456 – RCL 10 1/4"
- 1.457 – RCL 10 3/8"
- 1.458 – RCL 12 1/4"
- 1.459 – RCL 12 3/8"



Regulador de caudal "L"

Modelo	1.450	1.451	1.452	1.453	1.454	1.455	1.456	1.457	1.458	1.459
Fluido	Aire Comprimido y Vacío									
Diám. manguera en mm	4	4	6	6	8	8	10	10	12	12
Rosca	M5	1/8"	1/8"	1/4"	1/8"	1/4"	1/4"	3/8"	1/4"	3/8"
Presión de Trabajo	-0,75 a 10,2 bar									
Máxima Presión	11 bar									
Temperatura de Trabajo	-5 a 60°C									



CODIGO	MODELO	D	D2	L	L1	L2	H	LLAVE
1.450	RCL 4 M5	M5	11	25	3	8,5	26	8
1.451	RCL 4 1/8"	1/8"	11	32	5	9,5	32	12
1.452	RCL 6 1/8"	1/8"	13	32	5	9,5	30	12
1.453	RCL 6 1/4"	1/4"	13	36	9	9,5	34	14
1.454	RCL 8 1/8"	1/8"	15	32	5	9,5	33	12
1.455	RCL 8 1/4"	1/4"	15	36	9	9,5	36,5	14
1.456	RCL 10 1/4"	1/4"	19	36	9	9,5	40	14
1.457	RCL 10 3/8"	3/8"	19	39	8	13,5	44	19
1.458	RCL 12 1/4"	1/4"	21	36	9	9,5	40	14
1.459	RCL 12 3/8"	3/8"	21	39	8	13,5	43	19



Darío Martín Carolina SRL

Cnel. Martiniano Chilavert 680
(1714) Ituzaingó, Buenos Aires, Argentina

Tel 1: (011) 4661-1955

Tel 2: (011) 4623-0643

E-mail: ventas@dmc-srl.com.ar

Sitio Web: www.dmc-srl.com.ar