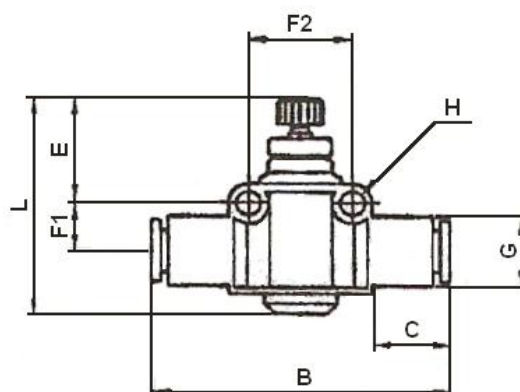


- 1.471 – RC 4
- 1.472 – RC 6
- 1.473 – RC 8
- 1.474 – RC 10
- 1.475 – RC 12



Regulador de caudal unidireccional

Modelo	1.471 - RC 4	1.472 - RC 6	1.473 - RC 8	1.474 - RC 10	1.475 - RC 12
Fluido	Aire Comprimido y Vacío				
Diám. Manguera en mm.	4	6	8	10	12
Presión de Trabajo	-0,7 a 9,5 bar				
Máxima Presión	10 bar				
Temperatura de Trabajo	-5 a 60°C				



Modelo \ Símbolo	B	C	E mín.	E máx.	F1	F2	L mín.	L máx.	G	H
1.471 - RC 4	39	9	13	16	7	14	27	30	11	3
1.472 - RC 6	47	10	19	24	9	20	38	43	13	4
1.473 - RC 8	51	10	22	27	10	23	43	48	15	4
1.474 - RC 10	63	14	23	29	11	26	47	53	19	4
1.475 - RC 12	72	16	23	29	14	32	52	57	22	4



Darío Martín Carolina SRL

Cnel. Martiniano Chilavert 680
 (1714) Ituzaingó, Buenos Aires, Argentina
 Tel 1: (011) 4661-1955
 Tel 2: (011) 4623-0643
 E-mail: ventas@dmc-srl.com.ar
 Sitio Web: www.dmc-srl.com.ar