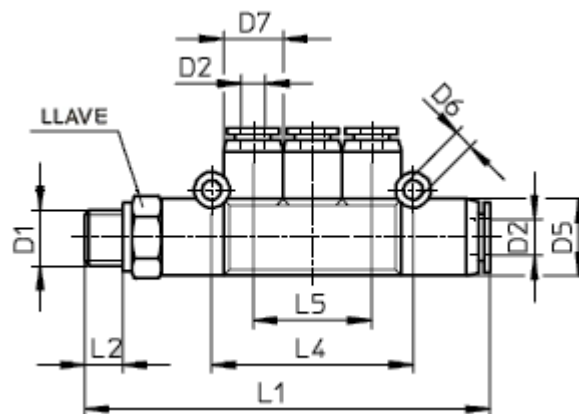


- 1.522 – DN M1/4" 4x4
- 1.523 – DN M1/4" 4x6
- 1.524 – DN M1/4" 4x8
- 1.525 – DN M1/4" 4x10
- 1.526 – DN M1/2" 4x10



Distribuidor neumático

Modelo	1.522 - DN M1/4" 4x4	1.523 - DN M1/4" 4x6	1.524 - DN M1/4" 4x8	1.525 - DN M1/4" 4x10	1.526 - DN M1/2" 4x10
Fluido	Aire Comprimido y Vacío				
Diám. Manguera en mm.	4	6	8	10	10
Rosca	M 1/4"				M 1/2"
Presión de Trabajo	-0,7 a 9,5 bar				
Máxima Presión	10 bar				
Temperatura de Trabajo	-5 a 60°C				



Modelo/Símbolo	D1	D2	D5	D6	D7	L1	L2	L4	L5	LLAVE
1.522 - DN M1/4" 4x4	M 1/4"	4	15	3	13	70	8	41	27	11
1.523 - DN M1/4" 4x6	M 1/4"	6	15	3	13	70	8	41	27	14
1.524 - DN M1/4" 4x8	M 1/4"	8	18,5	4	15	90,3	7	48	30	14
1.525 - DN M1/4" 4x10	M 1/4"	10	21	4	19	104	7	62	40	17
1.526 - DN M1/2" 4x10	M 1/2"	10	21	4	19	111	10	62	40	19



Cnel. Martiniano Chilavert 680
 (1714) Ituzaingó, Buenos Aires, Argentina
 Tel 1: (011) 4661-1955
 Tel 2: (011) 4623-0643
 E-mail: ventas@dmc-srl.com.ar
 Sitio Web: www.dmc-srl.com.ar