

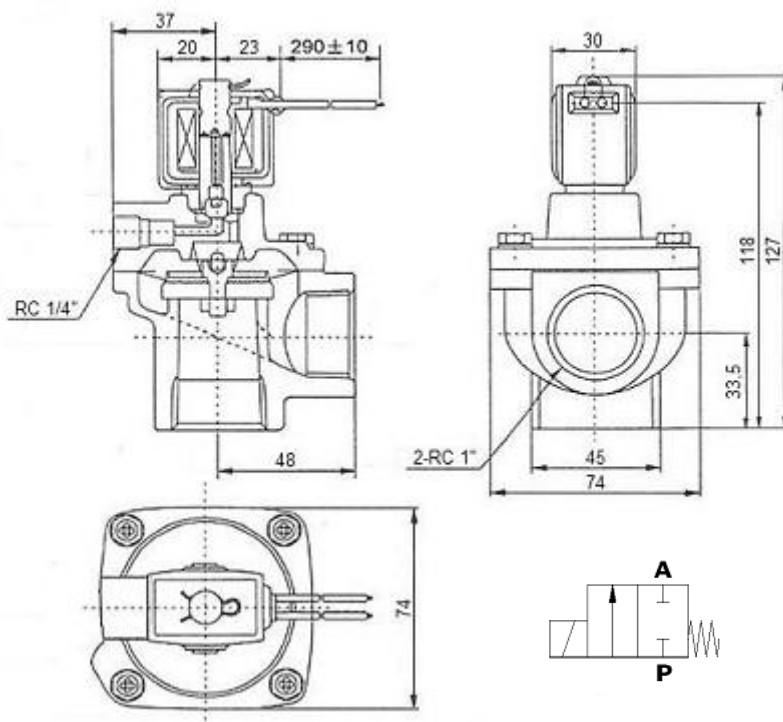
1.605 – ESSGCL 1”

Electroválvula simple solenoide 220 50/60 de gran caudal

(Salida L 1” ideal para filtro manga)



Modelo	1.605 - ESSGCL 1”
Fluido	Aire Comprimido a 40 Micrones
Tipo	2/2 Vías Monoestable
Sección	330 mm ²
Caudal	18.200 l/min.
Rosca	Conexiones de 1" Escapes de 1/4"
Presión de Trabajo	0,35 a 10 bar
Máxima Presión	12 bar
Temperatura de Trabajo	0 a 70 °C
Protección	IP 65
Consumo	AC: 60mA 13VA
Material del Cuerpo	Aluminio
Material de los Sellos	NBR



DMC

Darío Martín Carolina SRL

Cnel. Martiniano Chilavert 680
(1714) Ituzaingó, Buenos Aires, Argentina
Tel 1: (011) 4661-1955
Tel 2: (011) 4623-0643
E-mail: ventas@dmc-srl.com.ar
Sitio Web: www.dmc-srl.com.ar