

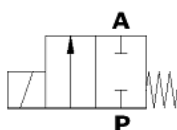
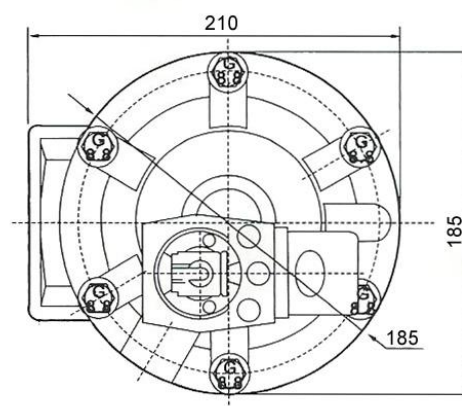
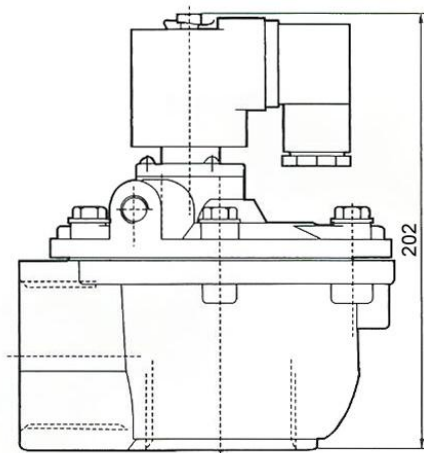
1.608 – ESSGCL 2”

Electroválvula simple solenoide 24V CC Gran Caudal

(Salida L 2” ideal para filtro manga)



Modelo	1.608 - ESSGCL 2”
Fluido	Aire Comprimido a 40 Micrones
Tipo	2/2 Vías Monoestable
Sección	2.550 mm ²
Caudal	51.000 l/min.
Rosca	Conexiones de 2” con salida a 90º
Presión de Trabajo	3 a 7 bar
Máxima Presión	7,6 bar
Temperatura de Trabajo	0 a 70 °C
Protección	IP 65
Consumo	20 Watts - bobina de 24 VDC
Material del Cuerpo	Aluminio inyectado
Material de los Sellos	NBR



DMC

Darío Martín Carolina SRL

Cnel. Martiniano Chilavert 680
(1714) Ituzaingó, Buenos Aires, Argentina

Tel 1: (011) 4661-1955

Tel 2: (011) 4623-0643

E-mail: ventas@dmc-srl.com.ar

Sitio Web: www.dmc-srl.com.ar