

1.830 – FRLA 1/2"

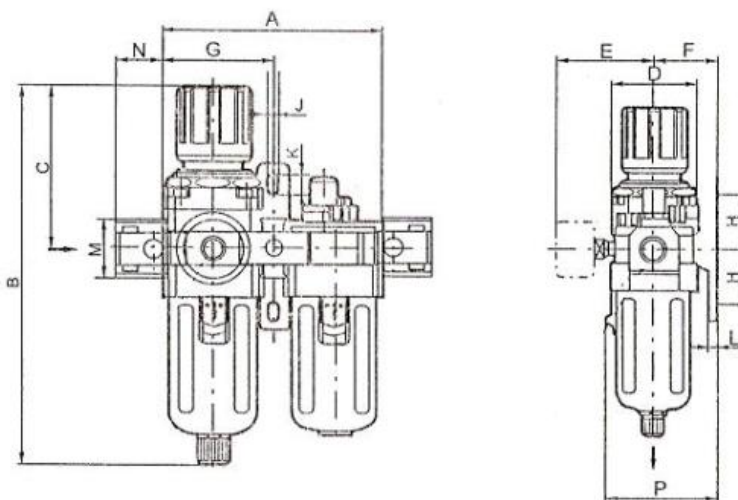
1.831 – FRLA 3/4"

1.832 – FRLA 1"

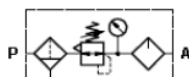
Filtro regulador lubricador, purga manual y manómetro



Modelo	1.830 - FRLA 1/2"	1.831 - FRLA 3/4"	1.832 - FRLA 1"
Rango de Presión	0,5 a 8,5 bar		
Presión Máxima de Trabajo	10 bar		
Presión Máxima	15 bar		
Conexión	Rosca de 1/2"	Rosca de 3/4"	Rosca de 1"
Caudal	3.000 l/min		4.000 l/min
Protector de Vasos	Disponible		
Material del Vaso	Policarbonato		
Filtro	25 Micrones		



Modelo \ Símbolo	A	B	C	D	E	F	G	H	J	K	L	M	N	P
1.830 - FRLA 1/2"	154	262	112	70	70,5	50	77	40	9	13	7	42,2	33	88
1.831 - FRLA 3/4"	164	267	114	70	70,5	50	82	40	9	13	7	46,2	36	88
1.832 - FRLA 1"	195	338	116	90	75,5	69,8	98	50	12	16	11	55,2	40	115



Darío Martín Carolina SRL

Cnel. Martiniano Chilavert 680
(1714) Ituzaingó, Buenos Aires, Argentina

Tel: (011) 4661-1955
ventas@dmc-srl.com.ar
www.dmc-srl.com.ar